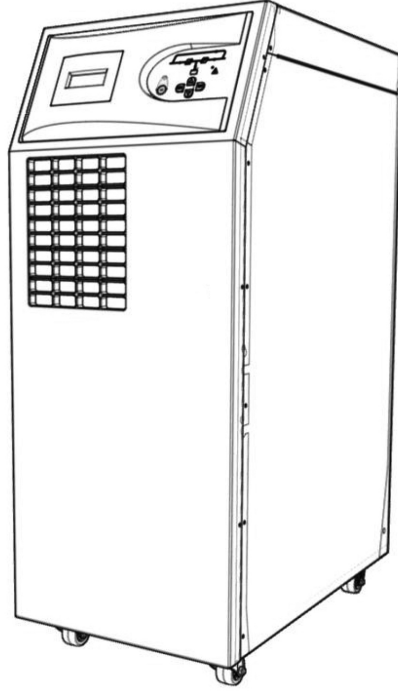


MAKELSAN®
Kesintisiz Güç Kaynakları

KULLANMA KILAVUZU

BOXER SERİSİ

10 - 20 KVA



KULLANMA KILAVUZU

BOXER SERİSİ

10 - 20 KVA

AG-SD-69

Doküman Y. No:1 Rev:1

Kılavuz Hakkında

Bu kılavuz, Boxer 10-20 kVA kullanıcıları için hazırlanmıştır.

Yardımcı kılavuzlar

Bu cihaz ve opsiyonları hakkında daha fazla bilgi için, www.makelsan.com.tr adresini ziyaret ediniz.

Güncellemeler

Güncellemeler için www.makelsan.com.tr adresini ziyaret edin. Her zaman güncel kılavuzları kullanınız.

Sevkiyat

Taşıma aracının ya da tutamaçlarının KGK' nın ağırlığını taşıyacak karakterde ve yeterlilikte olması gerekmektedir.



AĞIR YÜKLERİ YARDIMSIZ KALDIRMAYINIZ!

1 Kişi	<18 kg (<40 lb)
2 Kişi	18-32 kg (40-70 lb)
3 Kişi	32-55 kg (70-120 lb)
Taşıma araç/ekipmanları	>55 kg (>120 lb)

Özellikle cihaz içinde aküler varken ani hareketlerden sakınınız.



İÇİNDEKİLER

1 GÜVENLİK VE UYARILAR.....	1
1.1 Uyarılar	1
1.2 Açıklık ve Ulaşım	2
1.3 Depolama	2
1.4 Sevkiyat.....	2
2 ÜRÜN TANITIMI.....	4
2.1 Genel Bilgi.....	9
2.1.1 Statik Aktarma Anahtarları	9
2.1.2 Akü Sıcaklık Ayarlaması.....	10
2.2 KKG'nın Çalışma Modları	10
2.2.1 Normal(Online) Mod.....	10
2.2.2 Akü(Depolanmış) Mod.....	10
2.2.3 Bypass Modu.....	10
2.2.4 Otomatik Başlatma Modu.....	11
2.2.5 Bakım Modu	11
2.3 Akü Yönetimi.....	11
2.3.1 İleri Düzey Fonksiyonlar(Otomatik Akü Testi).....	12
2.4 Kullanıcı Paneli.....	13
2.4.1 Açılış Ekranı.....	15
2.4.2 Ana Menü	15
2.4.3 Menülerde Gezme.....	15
2.4.4 Şifre Korunmalı Menüler	16
2.4.5 Kontrol Menüsü.....	16
2.4.6 Durum Menüsü	17
2.4.7 Ayarlar Menüsü	18
2.4.8 Olaylar Menüsü.....	20
3 KURULUM.....	21
3.1 Tek Modül Kurulumu	21
3.1.1 Uyarılar	21
3.1.2 Devreye Alma Öncesi İlk Kontrol	22
3.1.3 Konumlandırma	22
3.1.3.1 KKG'nın Konumlandırılması.....	22

3.1.3.2 Dâhili Akülerin Konfigürasyonu.....	23
3.1.3.3 Harici Akülerin Konumlandırılması	26
3.1.4 Kabinlerin Taşınma Şekli.....	28
3.1.5 Şebeke, Yük ve Akü Bağlantıları	28
3.1.5.1 Harici Korumalar.....	28
3.1.5.2 Kablo ve Sigorta Seçimi.....	29
3.1.5.3 Kabloların Bağlanması	30
3.1.5.4 Akü Bağlantısı.....	33
3.1.5.4.1 Dâhili Akü Kurulum Prosedürü ve Bağlantısı.....	33
3.1.5.4.2 Harici Akü Kurulum Prosedürü ve Bağlantısı.....	35
3.1.5.5 Kontrol ve İletişim Kablo Bağlantıları.....	37
3.2 Paralel Kurulum.....	37
4 İŞLETME.....	41
4.1 İşletme Prosedürü	41
4.1.1 Devre Kesiciler	41
4.1.2 İlk Çalıştırma.....	42
4.1.3 KKG'nın Çalışma Tiplerini Test Etme.....	44
4.1.3.1 Normal Moddan Akü Moduna Geçiş.....	44
4.1.3.2 Normal Moddan Statik Bypass Moduna Geçiş	44
4.1.3.3 Statik Bypass Moddan Normal Moda Geçiş.....	45
4.1.3.4 Normal Moddan Bakım Bypass Moduna Geçiş.....	45
4.1.4 KKG'yı Tamamen Kapatma.....	48
4.1.5 EPO(Emergency Power OFF)	49
4.1.6 RS232 Seri Haberleşme Kurulumu ve İncelenmesi.....	49
5 OLAYLAR ve AÇIKLAMALARI.....	50
6 TEKNİK ÖZELLİKLER TABLOSU.....	55
7 GARANTİ.....	57
7.1 1 Garanti Şartları.....	57
7.2 Garanti Kapsamı Dışında Kalan Durumlar.....	58
8 İLETİŞİM BİLGİLERİ.....	60

1 GÜVENLİK VE UYARILAR

1.1 Uyarılar

KGK kurulumu yapılmadan önce bu kılavuz mutlaka okunmalı ve anlaşılmalıdır. Kurulum ve ilk başlatma sadece MAKELSAN yetkili personeli tarafından yapılabilir.

Yetkisiz kişiler tarafından kurulum ve başlatma yapılması ciddi yaralanmalara yol açabilir ve/veya ölümlle sonuçlanabilir.

KGK, sabit konumlu uygulamalarda sürekli dikey kullanılacak şekilde tasarlanmıştır.



KGK TOPRAK BAĞLANTISI İLE KULLANILMALIDIR.

Şebekeyi bağlamadan önce toprak bağlantısını yapın.

Toprak kaçak akımları 0,4 A' e kadar yükselebilir



KGK BAKIMDAN ÖNCE ŞEBEKEDEN VE AKÜLERDEN AYRILMALIDIR. SERVİS VE BAKIM İÇİN, CİHAZI KAPATTIKTAN SONRA DC BARA KAPASİTELERİNİN BOŞALMASI İÇİN EN AZ 5 DAKİKA BEKLEYİN.

Servis-bakım

Bütün servis ve bakım işlemleri cihazın içinde yapılır. Parçalar sadece eğitimli personel tarafından bakım ve değiştirmeye tabi tutulabilir.



Kurulumdan itibaren yılda en az bir defa yetkili teknik personel tarafından koruyucu bakım yapılması tavsiye edilir. (Bu hizmet yetkili servislerimiz tarafından servis ücreti karşılığı verilecektir.)



AKÜ VOLTAJİ 450 VDC'YE ÇIKABİLİR!

Akü voltajı ölümcül seviyelerdedir (450Vdc). Akülere eğitimli personel harici dokunulmamalıdır. Aküler kesinlikle ateşe atılmamalıdır. Ömrünü tamamlamış veya arızalı akülerin toplanması ve imhası ile ilgili olarak; atık akülerin doğaya atılmaması, MAKELSAN Teknik Servis teknisyenlerine ya da Çevre Bakanlığı'ndan akü toplama yetkisi olan kuruluşlara teslim edilmesi gerekmektedir.

KGK yakınında yangın söndürme ekipmanı bulundurulmalıdır.

1.2 Açıklık ve Ulaşım

Açıklık

10-20 kVA KGK' larımızda yanlarda herhangi bir hava giriş ya da çıkış ızgarası yoktur. Tüm hava önden alınır, arka taraftaki fan ızgara telleri üzerinden atılır. KGK' nın önünde en az 1 metre, arka tarafında ise 1,2 metre boşluk bırakılmalıdır. Bu belirtilen sınırlar içinde daimi ya da geçici kullanım olmamalıdır. Aksi takdirde KGK' nın performansı azalacaktır.

Ulaşım

10-20 kVA arası ürünlerimizde operatör KGK' ya ön kısımdan ulaşır. Dolayısıyla operatör için yeterli bir alan bırakılmalıdır. Ayrıca, servis ve bakım için cihaza arkasından müdahale söz konusudur. Dolayısı ile servis personelinin çalışacağı yeterli alan arka tarafta her zaman bırakılmalıdır.

1.3 Depolama

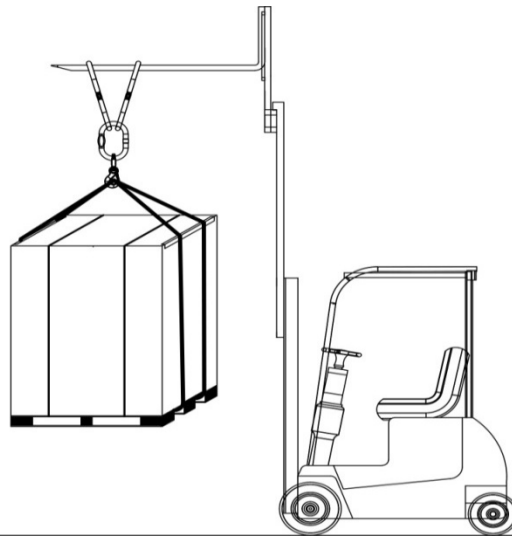
KGK devreye alınmadan önce aşırı nemden ve ısıdan korunmuş bir oda ya da bölgede muhafaza edilmelidir.

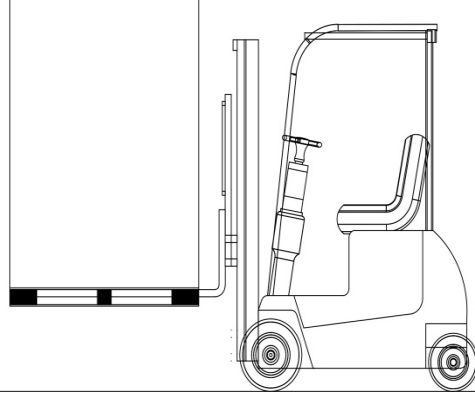


Kullanılmayan aküler belli periyotlarda şarj edilmelidir. Bu süre aralığı akü tedarikçisi tarafından belirlenmiştir. Şarj işlemi KGK' yı belli periyotta uygun bir şebekeye bir süre bağlayarak yapılabilir.

1.4 Sevkiyat

Taşıma aracının ya da tutmaçların KGK' nın ağırlığını taşıyacak karakterde ve yeterlilikte olması gerekmektedir.





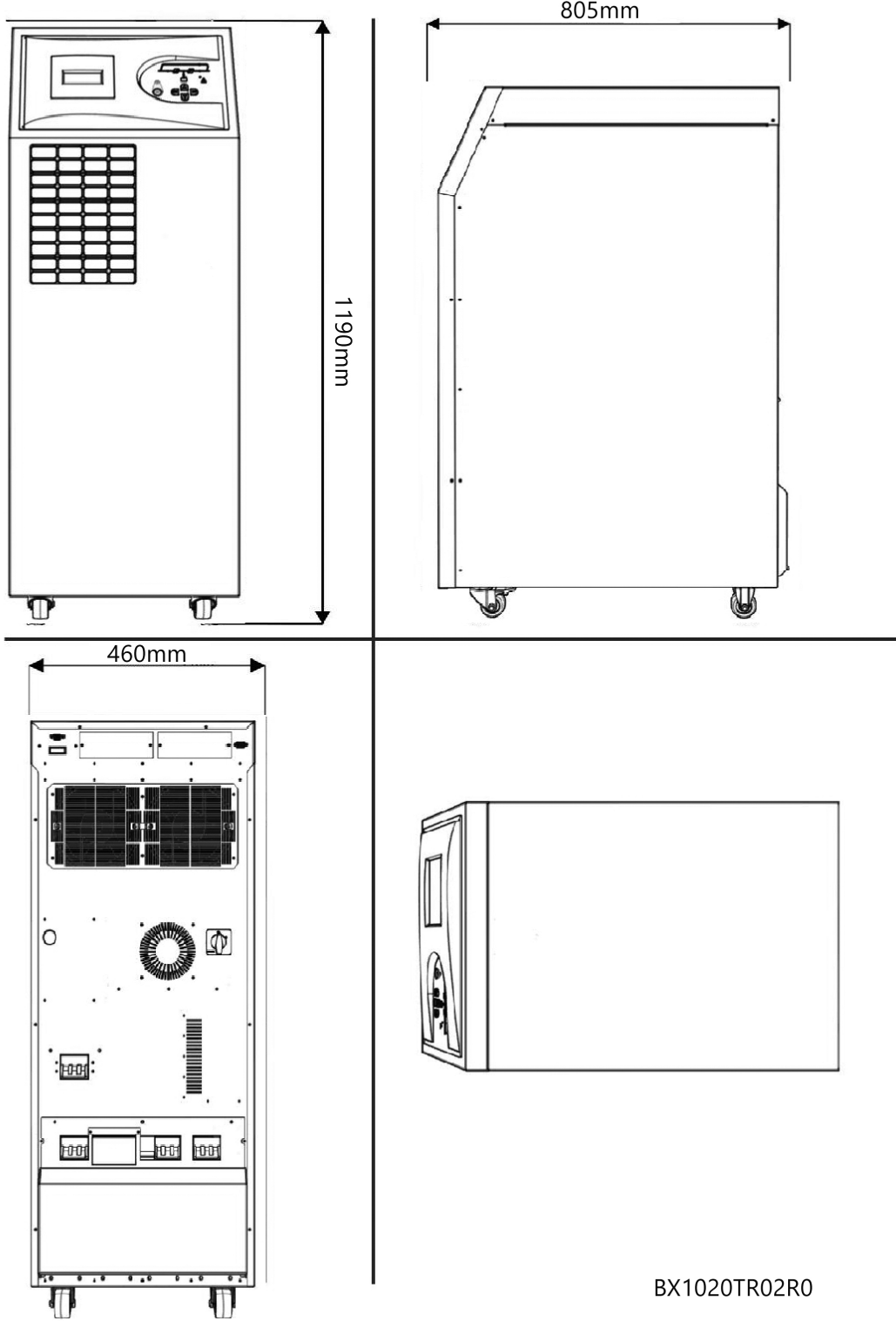
Kabin dört adet tekerlek ile donatılmıştır. Bu sayede rahat hareket ettirilerek yerleştirilir. Bu tekerlekler sadece pürüzsüz zeminlerde kullanılmalıdır.

KGK uygun bir pozisyonda ayarlandıktan sonra ön tekerlekler kilitlenmelidir. Arka tekerlekler sabittir. Özellikle aküler kabin içinde iken yapılan ani hareketlerde daha dikkatli olunuz.

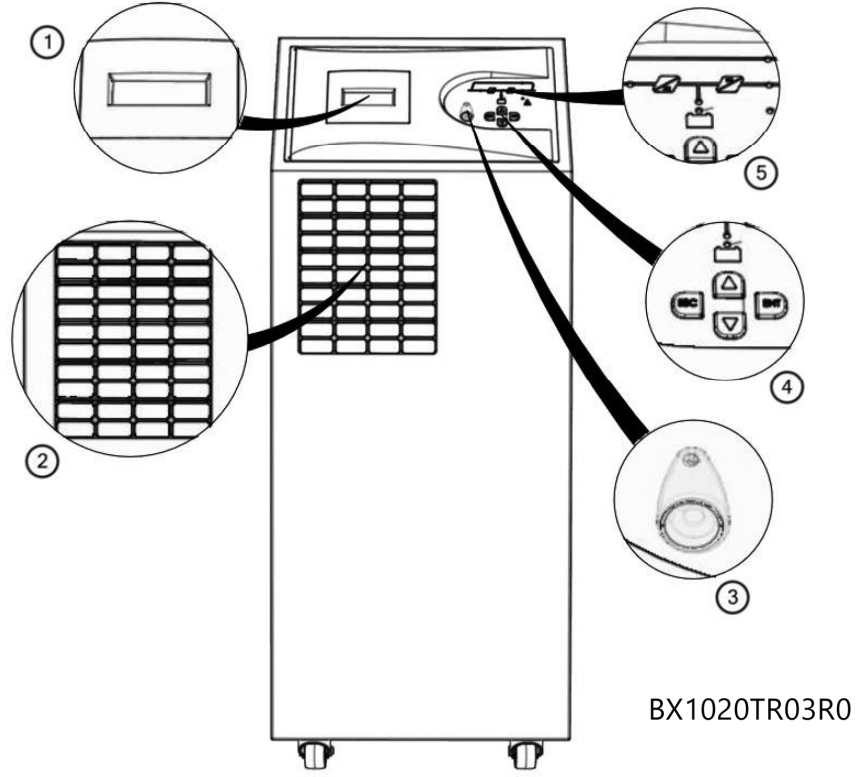
Cihazı mümkün olduğunca az hareket ettiriniz.

2 ÜRÜN TANITIMI

Genel Görünüş



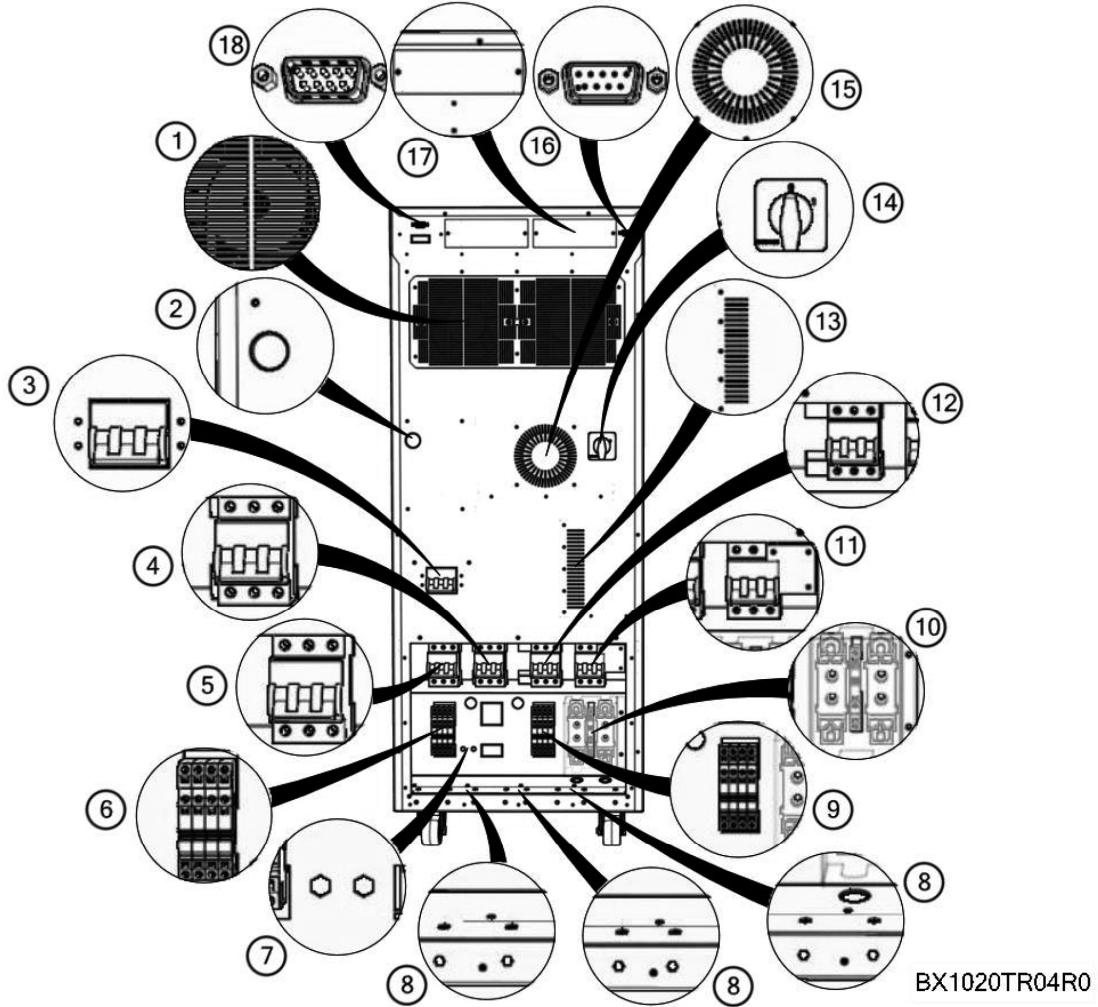
Ön Görünüş



BX1020TR03R0

1	LCD Ekran
2	Taze Hava Emiş Izgarası
3	EPO(Acil Kapatma) Butonu
4	Menü Gezinti Tuşları
5	Mimik Diyagram

Arka Görünüş



1	Doğrultucu/Şarj-Evirici Soğutma Fanları
2	Bara Doldurma Butonu
3	Opsiyonel Harici Bypass Anahtarı
4	Bakım Bypass Anahtarı
5	Şebeke Anahtarı

6	Şebeke Bağlantı Klemensi
7	Toprak Bağlantısı
8	Giriş-Çıkış-Akü Kablosu Sabitleme Klemensleri
9	Çıkış Bağlantı Klemensi
10	Akü Hızlı Sigortaları ve Bağlantı Klemensleri
11	Akü Devreye Alma Anahtarı
12	Çıkış Anahtarı
13	Tristör Sıcak Hava Tahliye Kanalı
14	Opsiyonel Cold Start(Aküden Başlatma) Anahtarı
15	Sargı Sıcak Hava Tahliye Kanalı
16	Haberleşme Yazılımı için RS232 Terminali
17	Opsiyonel Kart Takılma Yuvaları
18	Opsiyonel Paralel Bağlantı Terminali